

Mode d'emploi

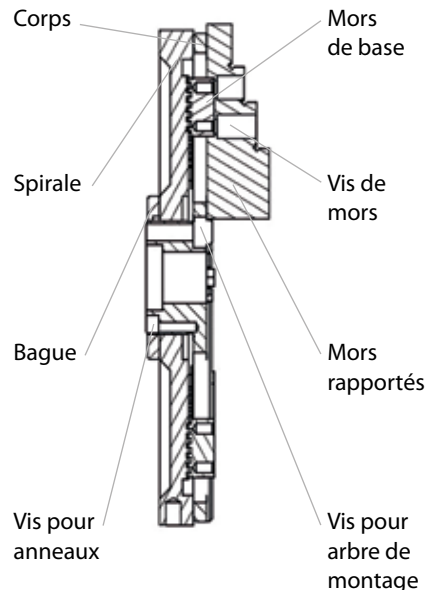
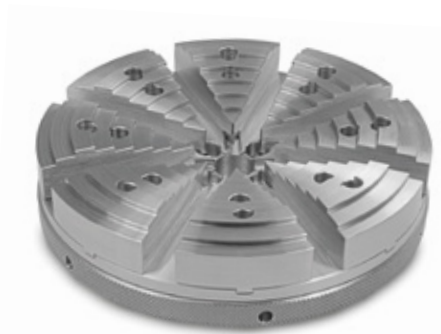
MANDRIN DE SERRAGE JF ultraplat

Consignes de sécurité

- Lire le présent mode d'emploi avant d'utiliser le mandrin de serrage.
- Toujours adapter la taille et les poids de la pièce au mandrin resp. aux mors.
- En cas de défaillance ou d'endommagement du mandrin, suspendre immédiatement le travail.
- Avant la mise en service de la machine-outil, retirer la goupille de serrage.
- Rallonges du goupille de serrage peuvent entraîner des dommages sur le mandrin.
- Éviter tout coup de maillet sur les mors de serrage ou toute autre partie du mandrin. Lors du premier montage, un marteau en plastique peut être utilisé pour le réglage de la concentricité.
- Bien vérifier les plages de serrage des mors avant l'utilisation !
- N'utiliser que des pièces détachées MAPROX d'origine.
- Pour tous les mandrins, vérifier que l'ensemble des dents des mors est en prise sur la spirale.
- Outre les consignes de sécurité du présent mode d'emploi, l'utilisateur doit également respecter les prescriptions de sécurité locales.

Utilisations

- Les mandrins servent au serrage et/ou à l'usinage de pièces sur des tours, rectifieuses, fraiseuses et machines de mesure. Ils sont par ailleurs adaptés à une utilisation sur des diviseurs.



Montage du mandrin de serrage sur la broche machine

Le mandrin se monte sur la machine à l'aide d'un flasque intermédiaire ou d'un arbre de montage. Monter d'abord le flasque intermédiaire ou éventuellement l'arbre de montage sur la broche machine et ensuite le mandrin sur le flasque intermédiaire ou éventuellement l'arbre de montage. Les cotes de raccordement se trouvent sur le plan ainsi que sur le tableau à droite.

Montage du mandrin de serrage à l'aide d'un flasque intermédiaire ou d'un arbre de montage

Monter le mandrin sur le flasque intermédiaire ou sur l'arbre de montage. Serrer délicatement toutes les vis qui relient le mandrin au flasque/à l'arbre de montage. Poser une montre micrométrique sur le diamètre extérieur du corps du mandrin. Régler la rotation à l'aide d'un maillet en plastique, serrer ensuite les vis de serrage entre le flasque/l'arbre de montage et le mandrin.

Montage des mors rapportés

ATTENTION ! Les mors rapportés sont numérotés (1, 2, 3, 4, 5, 6, 7, 8) et ne peuvent être montés que sur les mors de base d'un numéro identique. L'utilisation d'un tournevis dynamométrique est conseillée.

Le couple de serrage doit se situer entre 2 et 15 N·cm. (Uniquement visser en contact).

Maintenance

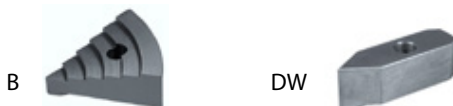
Régulièrement nettoyer et graisser les mors de base, les mors rapportés, la spirale et les guidages. Pour un montage sur des machines de mesure, on peut utiliser de l'huile de machine ou de la WD40, la souplesse de mouvement est ainsi conservée.

Liste des pièces détachées MAPROX d'origine

- Mors rapportés A
- Mors rapportés B
- Mors rapportés C
- Mors rapportés D (trempés-affûtés)
- Mors rapportés DW
- Mors rapportés W



-
- Vis de mors
 - Vis pour anneaux

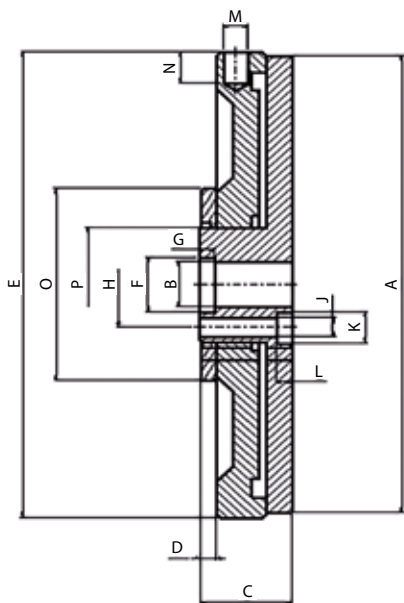


-
- Vis pour arbre de montage

-
- Mors de base :
Mandrin à 3 mors n° 2, 4, 6
ou 1, 3, 5
et mandrin à 6/8 mors n° 1-6/1-8



-
- Mors spéciaux sur demande



Mandrin JF 8D 150

Tableau d'encombrement

JF Ø	55	70	85	100	125	150
Nombre de mors	3/6	3/6	6	3/6	8	8
A	55	70	85	100	125	150
B H7	8	8	10	10	16	16
C	13.8	15.7	16.5	18.2	21.2	21.2
D	2.8	3.2	3.2	3.2	4.2	4.2
E	57	72	87	102	127	152
F 0/+ 0.010	10	11	12	12	20	20
G	2.5	2.5	3	3	3.8	3.8
H	14.5	17	18.8	18.8	28	28
J	3 x 3.1	3 x 3.6	3 x 4.0	3 x 4.0	4 x 5.1	4 x 5.1
K	5.2	5.2	6.1	7.2	9	9
L	3.6	4.8	5.5	6	6.2	6.2
M	-	-	-	5	5	5
N	-	-	-	7	7	7
O	32	37	42	42	50	50
P	20	22	25	25	35	35
Ø course	13	22	32	36	-	48
Poids en kg, env.	0.3	0.5	0.9	1.1	2.5	2.8
Vitesse de rotation admissible	2500	2500	2000	2000	1800	1800

CONDITIONS DE GARANTIE

Nous nous référons explicitement à nos Conditions Générales sur notre site : www.maprox.ch

