

Maprox AIR – für Ihre Automation

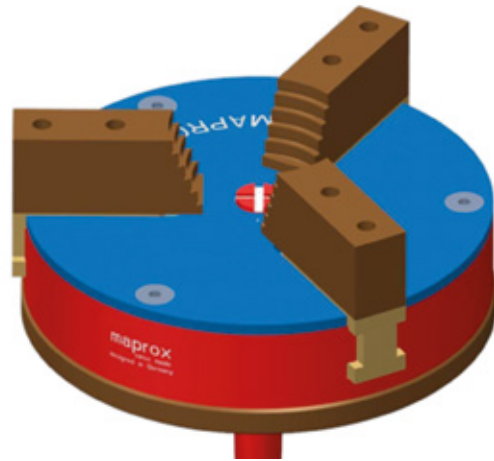
Das neue Maprox Futter verbindet alle Vorteile unserer manuellen Spannhalter mit pneumatischem Spannen.

Damit ist das Futter voll automatisierbar, ansteuerbar über Ihre Messmaschine. Ein echter Alleskönner mit der berühmten Maprox Flexibilität.



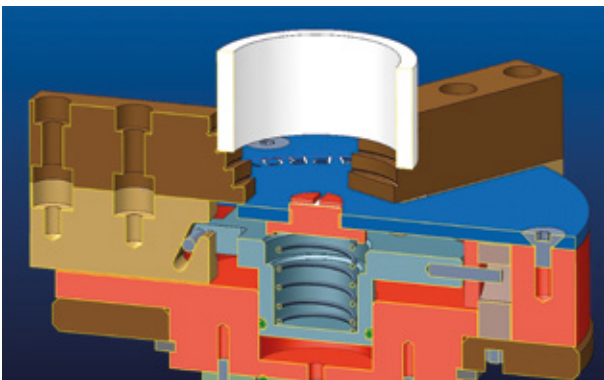
Ihre Vorteile

- **Automatisierbar:**
Durch einfache Auf-Zu-Steuerung via Messmaschine (z.B. Roboterbeladung)
- **Drehbares Futter:**
Montage auf Drehtischen willkommen!
Pneumatische Steuerung mittels Drehdurchführung
- **Extra flach:**
Bauhöhe des Futterkörpers nur 60 mm
- **Spannbereich flexibel:**
Durch unser bewährtes Aufsatzbacken- bzw. Stiftbacken Konzept, je nach Kundenwunsch
- **Einstellbare Spannkraft:**
Futter öffnet pneumatisch gegen Federkraft.
Feder am Deckel beliebig vorspannen ->
Dadurch auch: Dauerhaft wiederholgenaues Spannen
- **Innen- und Aussenspannen:**
Umbau in 10 min. durch einzigartiges Wechselsystem von Maprox
- **Interface flexibel:**
Schäfte, Zwischenplatten, Adaption je nach Kunden-Maschine

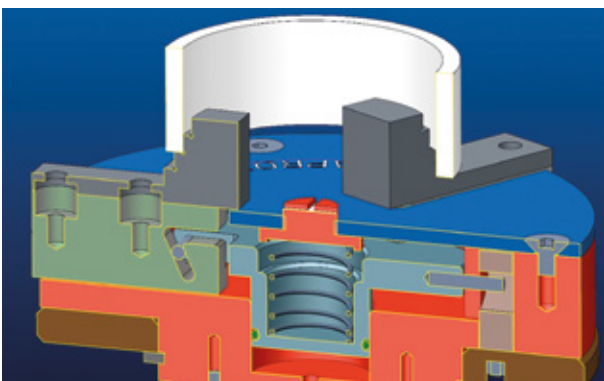


Technische Daten

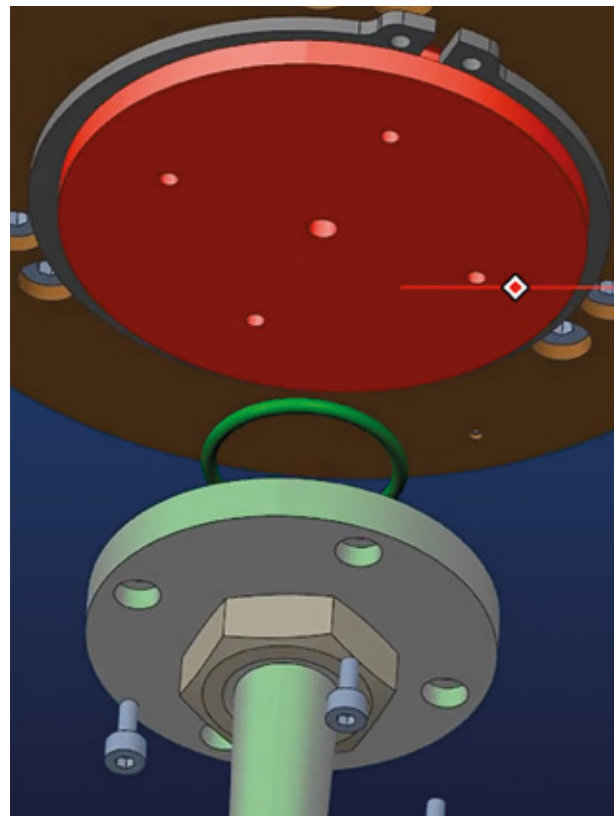
- Durchmesser $\varnothing = 160$ mm
(weitere Durchmesser in Planung)
- Öffnen mittels Druckluft durch das Futter-Zentrum, mit max. 6 bar
- Schliessen mittels Feder
(Normteil, austauschbar)
- Backen-Hub (AUF-ZU, nicht zu verwechseln mit Spannbereich):
Ca. 6 mm



Aussenspannen



Innenspannen, durch einfaches Austauschen der Grundbacken und Aufsatzbacken



Schaft bzw. Adaption zu Ihrem Drehtisch individuell nach Maschinentyp wählbar