

Betriebsanleitung

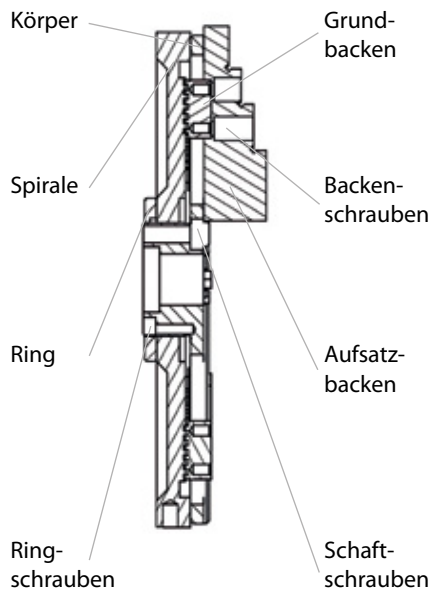
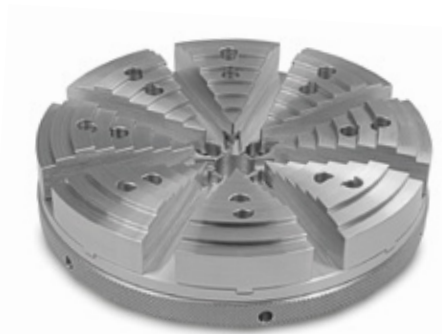
SPANNFUTTER JF ultraflach

Sicherheitshinweise

- Bevor das Futter in Betrieb genommen wird, sollte diese Bedienungsanleitung gelesen werden.
- Grösse und Gewicht des Werkstückes sind dem jeweiligen Futter bzw. Backen anzupassen.
- Bei Fehlfunktionen oder Beschädigungen des Futters ist die Arbeit sofort zu unterbrechen.
- Vor Inbetriebnahme der Werkzeugmaschine den Schlüssel/Spannstift entfernen.
- Verlängerungen des Schlüssels/Spannstiftes können zu Schäden am Futter führen.
- Hammerschläge gegen die Spannbacken oder sonstige Teile des Futters sind zu unterlassen. Bei der Erstmontage kann ein Kunststoffhammer zum Einstellen des Rundlaufes verwendet werden.
- Vor der Anwendung sind die Spannbereiche der Backen zu beachten!
- Nur Original MAPROX-Ersatzteile verwenden.
- Bei allen Futtern ist darauf zu achten, dass sich die gesamte Verzahnung der Backen im Eingriff der Planspirale befindet.
- Ausser den in dieser Bedienungsanleitung enthaltenen Sicherheitshinweisen, hat der Nutzer die örtlichen Sicherheitsvorschriften zu beachten.

Anwendungen

- Die Futter werden zur Spannung und/oder Bearbeitung von Werkstücken auf Dreh-, Schleif-, Fräs- und Messmaschinen verwendet. Des Weiteren sind sie für den Einsatz auf Teilapparaten geeignet.



Montage des Spannfeeders auf der Maschinenspindel

Das Futter wird mit Hilfe eines Zwischenflansches oder eines Schaftes auf der Maschine installiert. Zuerst wird der Zwischenflansch bzw. der Schaft auf der Maschinenspindel montiert und erst anschliessend das Futter auf dem Zwischenflansch oder Schaft. Die Anschlussmasse entnehmen Sie der Zeichnung sowie der Masstabelle rechts.

Montage des Spannfeeders mit Hilfe von Zwischenflansch oder Schaft

Das Futter auf dem Zwischenflansch oder auf dem Schaft aufsetzen. Alle Schrauben, welche das Futter mit dem Flansch/Schaft verbinden, feinfühlig anziehen. Eine Messuhr auf dem Aussen-durchmesser des Futterkörpers aufsetzen. Der Rundlauf mit Hilfe eines Kunststoffhammers einstellen und danach die Befestigungsschrauben zwischen Flansch/Schaft und Futter fest anziehen.

Montage der Aufsatzbacken

ACHTUNG. Die Aufsatzbacken sind nummeriert (1, 2, 3, 4, 5, 6, 7, 8) und dürfen ausschliesslich auf den Grundbacken mit identischer Nummer montiert werden. Die Verwendung eines Drehmoment-Schraubenziehers ist von Vorteil.

Das Drehmoment darf zwischen 2 und 15 Ncm liegen. (Schrauben nur anstellen).

Wartung

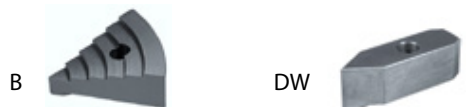
Die Grund- und Aufsatzbacken, die Spirale sowie die Führungen sind regelmässig zu reinigen und zu fetten. Nur für den Einsatz auf Messmaschinen eignet sich Maschinenöl oder WD40 und bewahrt zusätzlich die Leichtgängigkeit.

Original MAPROX-Ersatzteilliste

- Aufsatzbacken A
- Aufsatzbacken B
- Aufsatzbacken C
- Aufsatzbacken D (gehärtet und geschliffen)
- Aufsatzbacken DW
- Aufsatzbacken W



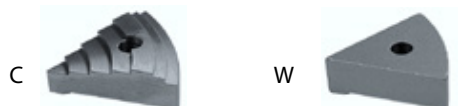
-
- Backenschrauben



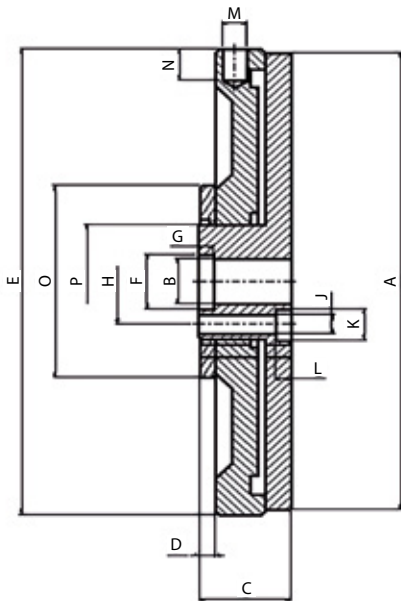
-
- Ringschrauben

-
- Schaftschrauben

-
- Grundbacken:
3-Backenfutter Nr. 2, 4, 6
oder 1, 3, 5
und 6- / 8-Backenfutter Nr. 1-6 / 1-8



-
- Sonderbacken auf Anfrage



Futter JF 8D 150

Masstabelle

| JF Ø | 55 | 70 | 85 | 100 | 125 | 150 |
|--------------------|---------|---------|---------|---------|---------|---------|
| Anzahl Backen | 3/6 | 3/6 | 6 | 3/6 | 8 | 8 |
| A | 55 | 70 | 85 | 100 | 125 | 150 |
| B H7 | 8 | 8 | 10 | 10 | 16 | 16 |
| C | 13.8 | 15.7 | 16.5 | 18.2 | 21.2 | 21.2 |
| D | 2.8 | 3.2 | 3.2 | 3.2 | 4.2 | 4.2 |
| E | 57 | 72 | 87 | 102 | 127 | 152 |
| F 0/+ 0.010 | 10 | 11 | 12 | 12 | 20 | 20 |
| G | 2.5 | 2.5 | 3 | 3 | 3.8 | 3.8 |
| H | 14.5 | 17 | 18.8 | 18.8 | 28 | 28 |
| J | 3 x 3.1 | 3 x 3.6 | 3 x 4.0 | 3 x 4.0 | 4 x 5.1 | 4 x 5.1 |
| K | 5.2 | 5.2 | 6.1 | 7.2 | 9 | 9 |
| L | 3.6 | 4.8 | 5.5 | 6 | 6.2 | 6.2 |
| M | - | - | - | 5 | 5 | 5 |
| N | - | - | - | 7 | 7 | 7 |
| O | 32 | 37 | 42 | 42 | 50 | 50 |
| P | 20 | 22 | 25 | 25 | 35 | 35 |
| Verfahrweg Ø | 13 | 22 | 32 | 36 | - | 48 |
| Gewicht in kg, ca. | 0.3 | 0.5 | 0.9 | 1.1 | 2.5 | 2.8 |
| Zulässige Drehzahl | 2500 | 2500 | 2000 | 2000 | 1800 | 1800 |

GARANTIEBEDINGUNGEN

Wir verweisen ausdrücklich auf unsere Allgemeinen
Geschäftsbedingungen unter: www.maprox.ch

