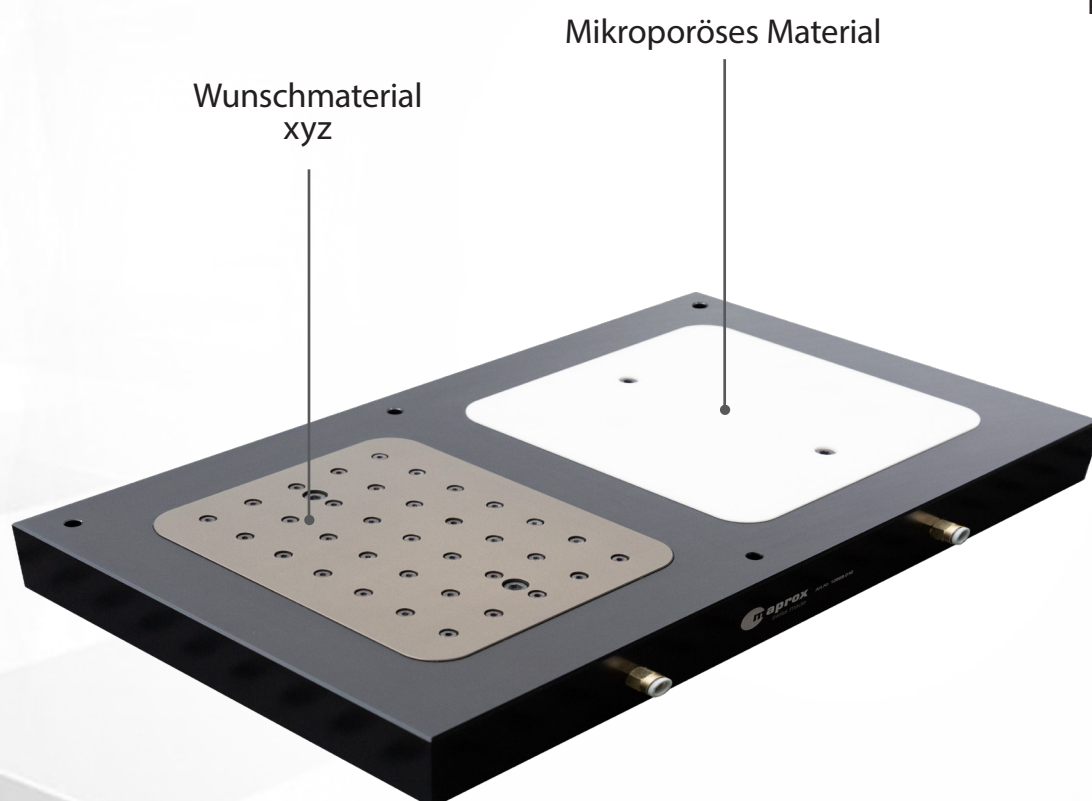




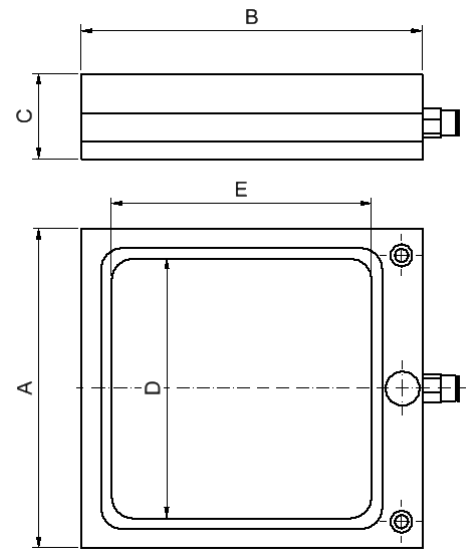
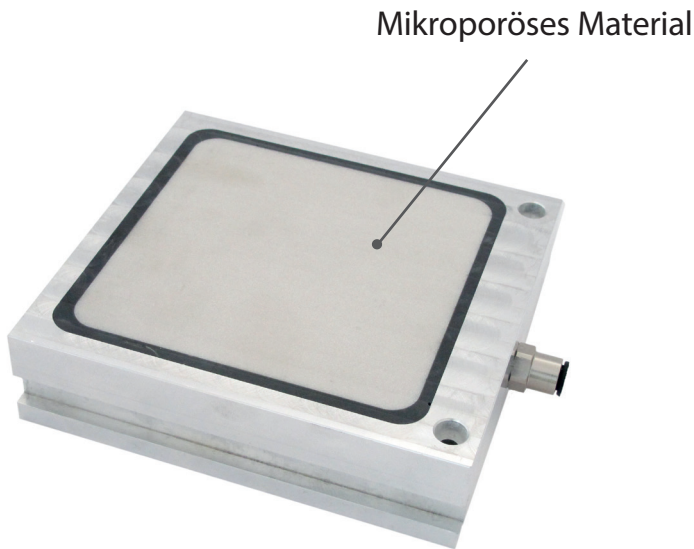
Flyer-Download



Vakuumplatte

Prüfspannmittel für Koordinaten-Messgeräte

- Grösse bis 1000 mm x 1500 mm
- Vakuumbereich aus Metapor, Aluminium, POM etc.
- Einsatz in Reinräumen möglich
- Spezifische Funktionsprüfung



Typ	Art. Nr.	A	B	C	D	E
Vakuumpatte	10000.0010	150	160	40	122	122
Vakuumpatte	10000.0030	100	100	80	84	84

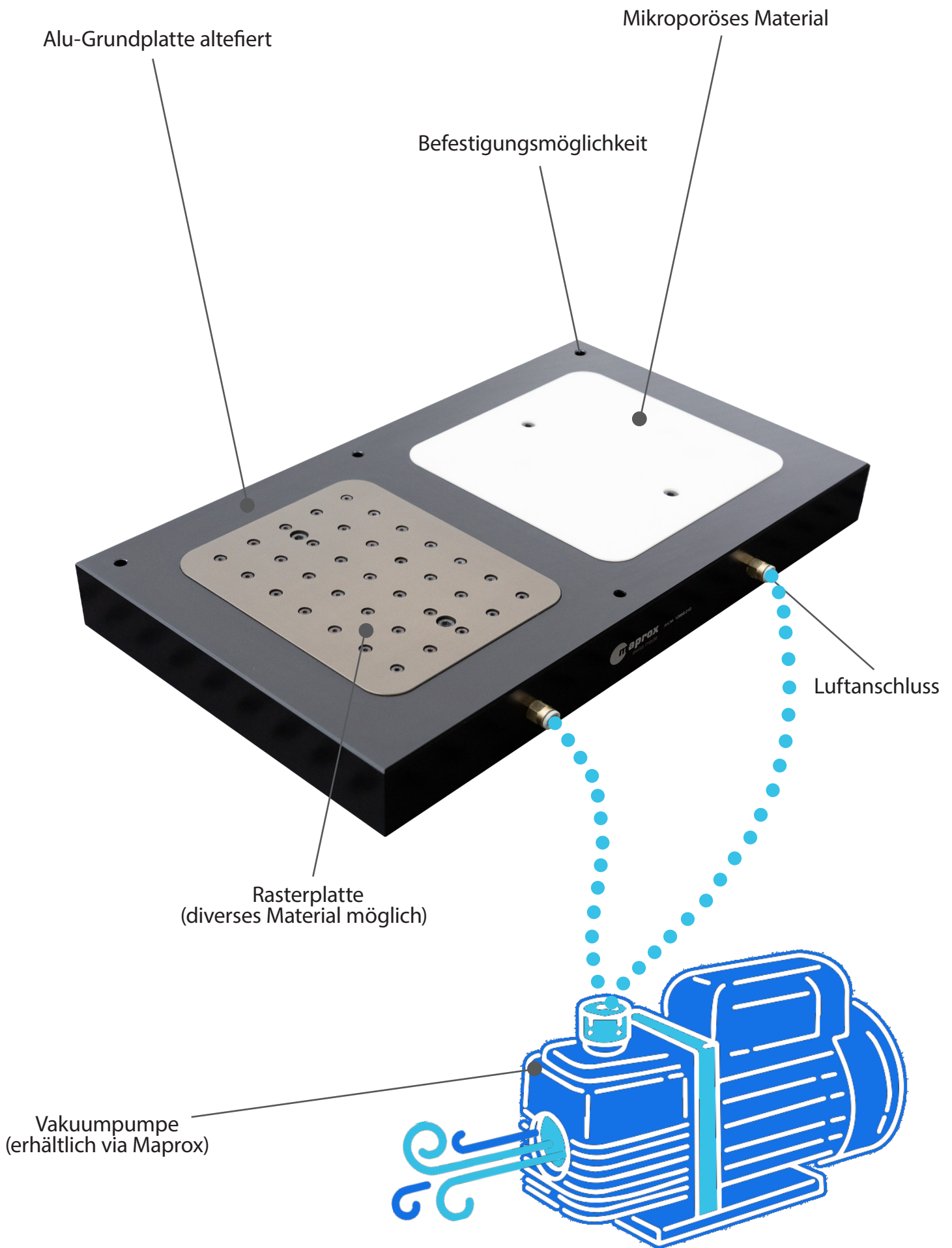
Technische Daten

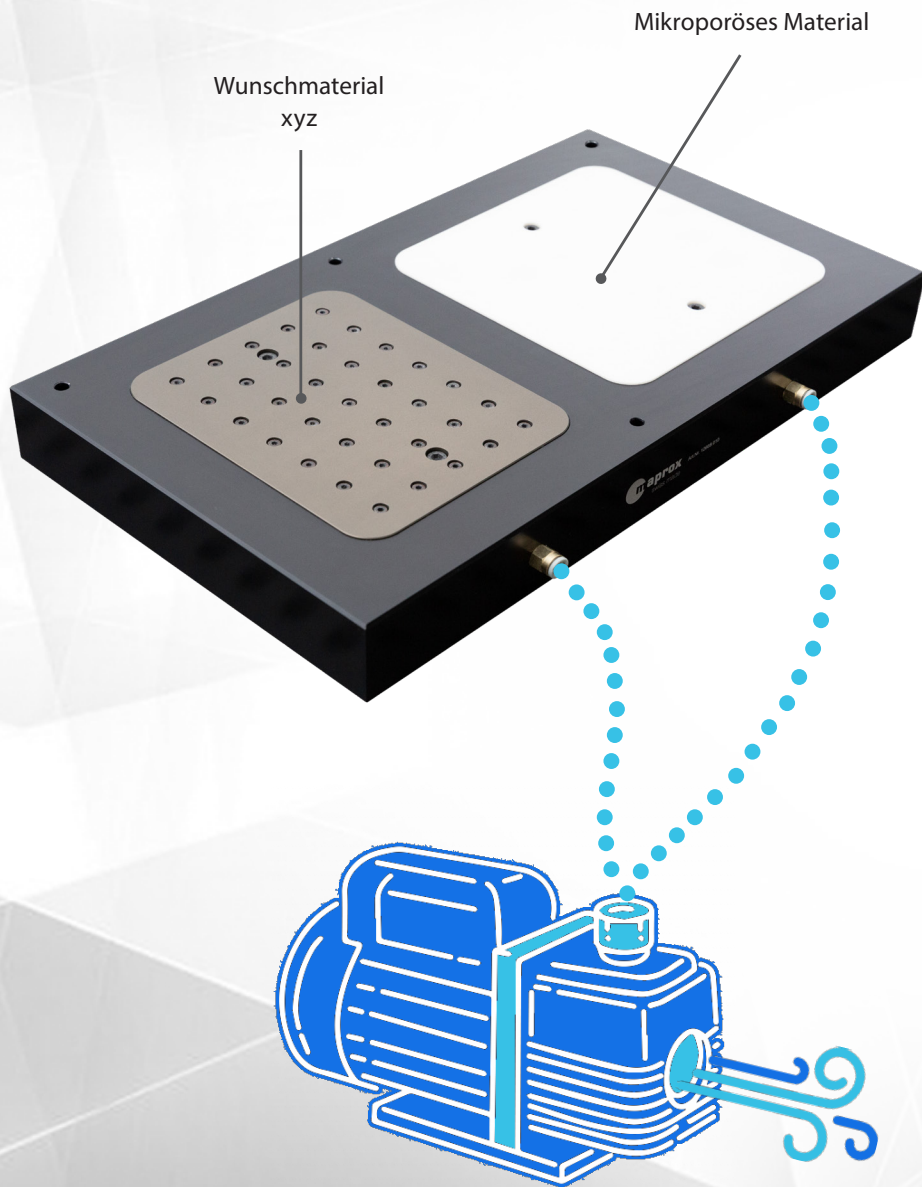
- Oberfläche feingeschliffen
- Ebenheit und Parallelität <math>< 10 \mu</math>
- Körper aus Aluminium
- Korrosionsschutz
- Sondergrößen mit verschiedenen Materialien auf Anfrage möglich

Anwendungen

- Dünnwandig Spannen (z.B. Folien, Platinen, Metallbänder, Wafer, usw.)
- Feinmechanik (Optik, Uhren, usw.)
- Mess- und Prüftechnik
- Reinraum

-
- Einzigartige Flexibilität und Handhabung der Vakuum-Systeme ermöglichen einfache Fixierung flacher Werkstücke, auch wenn diese nicht die ganze Platte abdecken.
 - Kein Verdrücken der Werkstücke und Schonung empfindlicher Oberflächen durch die Verwendung der mikroporösen Platte.
 - Mikroporöse Platte ermöglicht Absaugen der Luft nach unten mittels Vakuumpumpe, was eine sichere Fixierung ohne Schmierung gewährleistet.
 - Ideal für den Einsatz unter Reinraumbedingungen, da auf Schmierung verzichtet wird und somit keine Kontamination entsteht.





Alex Keller
Sales & Engineering
Maprox AG
☎ +41 44 782 82 30



Dario Azzato
Head of Production
JKS Group
☎ +41 44 932 55 55



Laurent Gerber
Sales & Marketing
JKS Group
☎ +41 44 782 82 81



Maprox AG
Usterstrasse 87
CH-8620 Wetzikon
Tel: +41 (0)43 488 18 00
Fax: +41 (0)43 488 18 08
info@maprox.ch • www.maprox.ch

