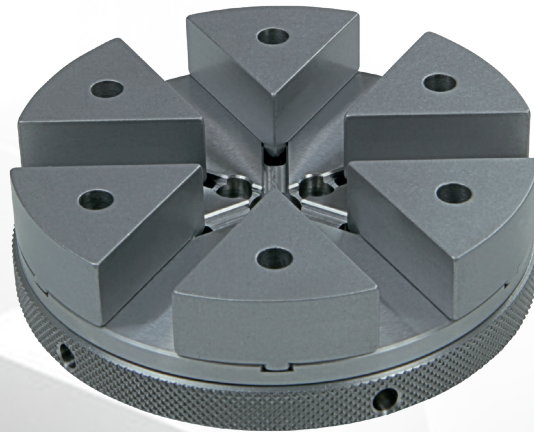
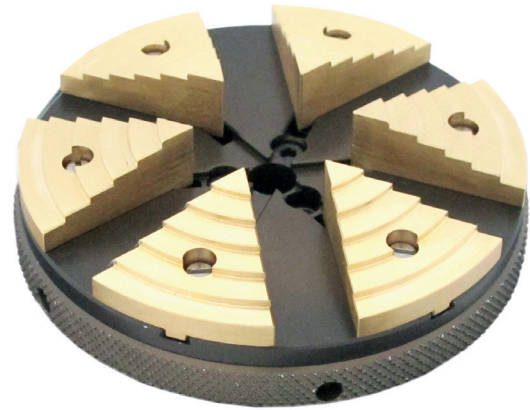




Flyer-Download



Spannfutter JF

Hochpräzises Spannfutter: Perfektion seit Jahrzehnten

- Manufaktur-Qualität
- Vielseitige Anwendungsmöglichkeiten
- Kundenspezifische Anpassungen
- 2 bis 8-Backensystem

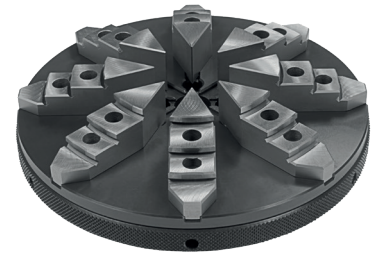
Spannfutter JF, inklusive einem Satz umkehrbaren, Aufsatzbacken Typ D
Blank

Typ D	Art. Nr.	Spannbereich [mm] ausßen - innen		Verfahrweg [mm] - Backen
JF 3D 55	193516.00	1-61	13-50	6.5
JF 6D 55	193515.00	1-61	13-50	6.5
JF 3D 70	193536.00	1-71	17-64	11
JF 6D 70	193535.03	1-71	17-64	11
JF 3D 100	195089.00	1.5-99.5	27-96	18
JF 6D 100	193571.03	1.5-99.5	27-96	18
JF 8D 150	195035.00	1.5-141	46-140	24



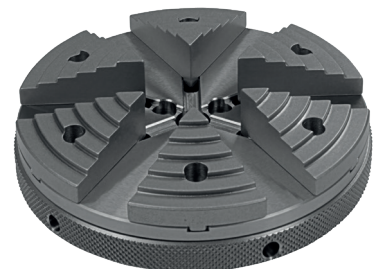
Korrosionsgeschützt

Typ D	Art. Nr.	Spannbereich [mm] ausßen - innen		Verfahrweg [mm] - Backen
JF 3D 55	193516.63	1-61	13-50	6.5
JF 6D 55	193515.63	1-61	13-50	6.5
JF 3D 70	193536.63	1-71	17-64	11
JF 6D 70	193535.63	1-71	17-64	11
JF 3D 100	195089.63	1.5-99.5	27-96	18
JF 6D 100	193571.63	1.5-99.5	27-96	18
JF 3D 150	10162.002	1.5-141	46-140	24
JF 8D 150	195035.10	1.5-141	46-140	24
JF 3D 200	195280.00	1.5-210	45-208	35
JF 6D 200	10118.001	1.5-210	45-208	35

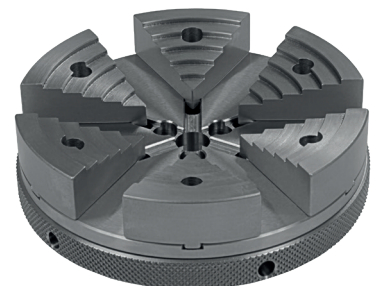


Spannfutter JF, inklusive einem Satz Aufsatzbacken Typ A, B, C oder DW, W

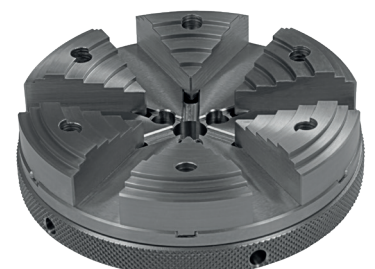
Typ A	Art. Nr.	Spannbereich [mm] - innen	Verfahrweg [mm] - Backen
JF 6A 55	193512.00	10-48	6.5
JF 6A 70	193532.00	12-62	11
JF 6A 85	193552.00	17-78	16
JF 6A 100	193568.00	16-90	18
JF 8A 125	193584.00	19-134	20
JF 8A 150	193593.03	26-150	24



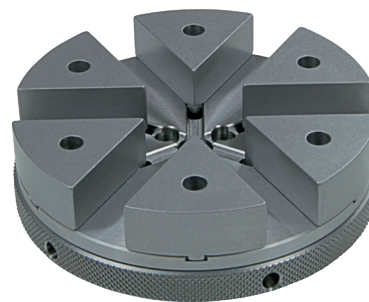
Typ B	Art. Nr.	Spannbereich [mm] - ausßen	Verfahrweg [mm] - Backen
JF 6B 55	193513.00	10-48	6.5
JF 6B 70	193533.00	12-62	11
JF 6B 85	193553.00	17-78	16
JF 6B 100	193569.00	16-90	18
JF 8B 125	193585.00	15-134	20
JF 8B 150	193594.00	22-150	24



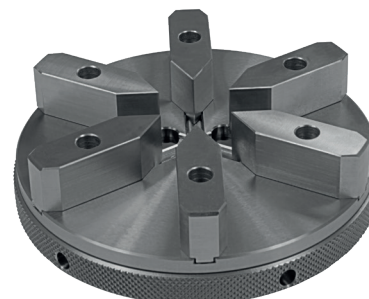
Typ C	Art. Nr.	Spannbereich [mm] ausßen - innen		Verfahrweg [mm] - Backen
JF 6C 55	194400.00	10-44	35-48	6.5
JF 6C 70	194403.00	12-51	53-62	11
JF 6C 85	194407.00	17-67	48-78	16
JF 6C 100	194411.00	16-79	58-90	18
JF 8C 125	194417.00	15-102	82-134	20
JF 8C 150	194418.00	22-123	104-150	24



Typ DW	Art. Nr.	Verfahrweg [mm] - Backen
JF 6DW 55	195020.00	6.5
JF 6DW 70	195308.00	11
JF 3DW 70	195309.00	16
JF 6DW 100	195307.00	18
JF 8DW 125	195307.00	20
JF 8DW 150	195023.00	24



Typ W	Art. Nr.	Verfahrweg [mm] - Backen
JF 6W 55	193514.00	6.5
JF 6W 70	193534.00	11
JF 6W 85	193554.00	16
JF 6W100	193570.00	18
JF 8W125	193586.00	20
JF 8W150	193595.00	24



Technische Daten

- Wiederholgenauigkeit: 5 μ
- Planlauf: 10 μ
- Rundlauf: 20 μ
- Blanke JF-Futter sind gefettet, daher auch zum Einsatz in der Zerspanung geeignet
- Oberflächen-Härte: D-Backen sind standardmässig einsatzgehärtet
- Ersatzbacken
- Spannfutter: Andere Grössen auf Anfrage
- Aufsatzbacken: Sonder-Anfertigungen auf Kundenwunsch
- Drehmoment-Schraubenzieher für Backenmontage
- Sicherheits-Drehmoment-Schlüssel
- Korrosionsgeschützt
- Noch höhere Genauigkeiten sind auf Anfrage möglich

Diverse Schäfte, welche allesamt mit den jeweiligen Maprox Produkten kompatibel sind.



MK mit Innengewinde



MK mit Abdrückmutter (M22 x 1.5) sowie Innengewinde



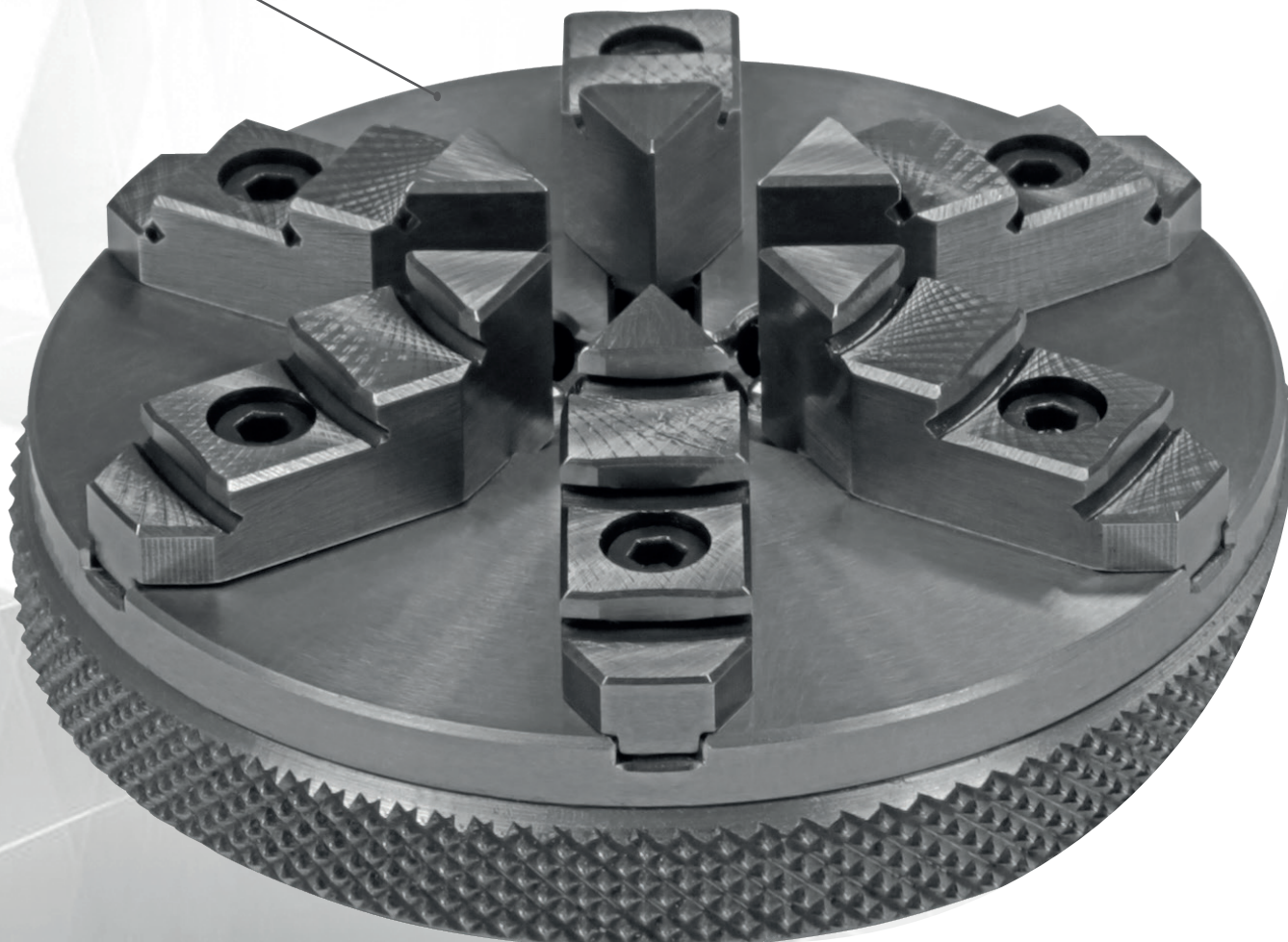
ISO 40



Optionen

- Zylindrische-, Cintra- und C3-Schäfte
- Sonderanfertigungen aller Art

JF 55



Alex Keller
Sales & Engineering
Maprox AG
☎ +41 44 782 82 30



Dario Azzato
Head of Production
JKS Group
☎ +41 44 932 55 55



Laurent Gerber
Sales & Marketing
JKS Group
☎ +41 44 782 82 81



Maprox AG
Usterstrasse 87
CH-8620 Wetzikon
Tel: +41 (0)43 488 18 00
Fax: +41 (0)43 488 18 08
info@maprox.ch • www.maprox.ch

